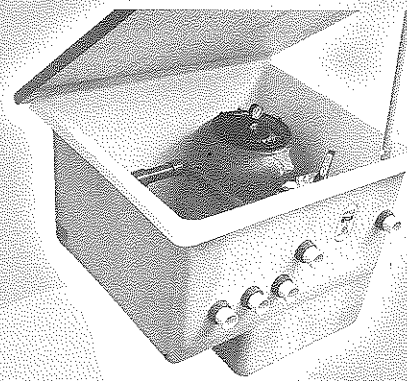
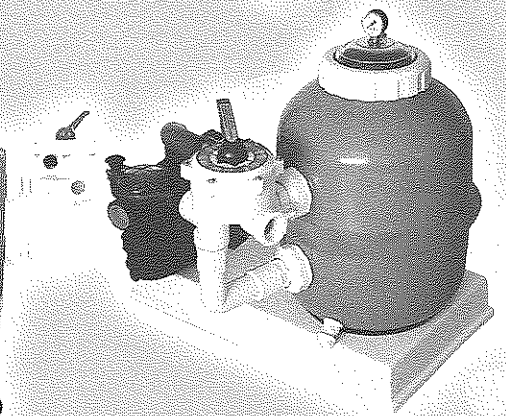
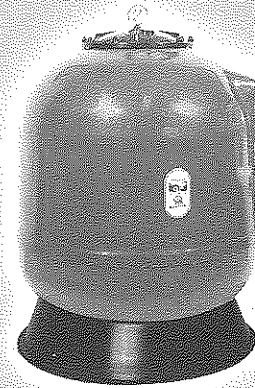


Fábrica: Carretera Logroño, km 10,200 • 50180 UTEBO (Zaragoza)
TELÉFONO ATENCIÓN AL CLIENTE: 902 300 333

F
I
L
T
R
O
S

P
A
R
A

P
I
S
C
I
N
A
S



MANUAL de INSTRUCCIONES y GARANTIA

MANUAL de INSTRUCCIONES y GARANTIA

MANUAL de INSTRUCCIONES y GARANTIA

**E. EQUIPAMIENTO Y ACCESORIOS
PARA PISCINAS**

**F. EQUIPEMENT ET ACCESSOIRES
POUR PISCINES**

**PI. EQUIPAMENTO E ACESSÓRIOS
PARA PISCINAS**



Fábrica: Carretera Logroño, km 10,200 • 50180 UTEBO (Zaragoza)
TELÉFONO ATENCIÓN AL CLIENTE: 902 300 333

Índice - Index - Índice

E. Filtros Laminados 5

F. Filtres à Lamelles

PI. Filtros Laminados – VOLCÁN
– TORNADO
– SERIES QP
– TURQUESA

E. Filtros Inyectados 6

F. Filtres Injectés

PI. Filtros Inyectados – CICLÓN
– RUBÍ
– MONOBLOCS CICLÓN
– MONOBLOCS RUBÍ

E. Casetas Montadas 13

F. Caissons Montés

PI. Casotas Montadas – VOLCÁN
– CICLÓN
– RUBÍ
– SERIES QP

E. Garantía 15

F. Garantie

PI. Garantia

E INSTRUCCIONES PARA TODOS LOS EQUIPOS DE FILTRACIÓN

Instalación:

- 1.- El filtro se instala lo más cerca posible de la piscina.
- 2.- Es conveniente que el filtro y la bomba estén por debajo del nivel de la piscina.
- 3.- La instalación del filtro y la bomba debe realizarse en un sitio plano y protegido, con suficiente espacio para su utilización y buena ventilación.
- 4.- Para las conexiones a la válvula selectora, usar racores y tubería de material apropiado, evitando en lo posible el empleo de codos.
- 5.- Revise y asegúrese de que no hay pérdidas de agua por las uniones tanto de rosca como pegadas antes de ponerlo en servicio.

E INSTRUCTIONS POUR TOUS LES ÉQUIPEMENTS DE FILTRATION

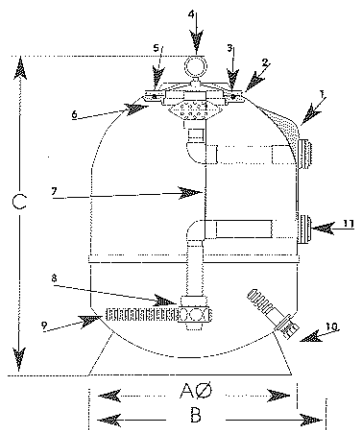
Installation:

- 1.- Le filtre est installé le plus près possible de la piscine.
- 2.- Il convient que le filtre et la pompe soient en dessous du niveau de la piscine.
- 3.- L'installation du filtre et de la pompe doit être effectuée à un endroit plat et protégé disposant de suffisamment d'espace pour l'utilisation et la bonne ventilation.
- 4.- Pour les raccordements à la vanne de sélection, utiliser des raccords et une tuyauterie en matériau adapté, évitant si possible l'emploi de coudes.
- 5.- Vérifier et s'assurer qu'il n'y a pas de perte d'eau aux unions vissées comme collées avant de mettre en service.

PT INSTRUÇÕES PARA TODOS OS EQUIPAMENTOS DE FILTRAÇÃO

Instalação:

- 1.- O filtro instala-se o mais perto possível da piscina.
- 2.- É conveniente que o filtro e a bomba estejam abaixo do nível da piscina.
- 3.- A instalação do filtro e da bomba deve-se realizar num sítio liso e protegido, com suficiente espaço para a sua utilização e com boa ventilação.
- 4.- Para as ligações à válvula selectora, usar uniões e tubagem de material apropriado, evitando na medida o possível a utilização de cotoveiros.
- 5.- Reveja e verifique que não há perdas de água nas uniões, quer nas de rosca como coladas, antes de começar a funcionar.



	Filtros laminados	Filtres à lamelles	Filtros laminados
	E	F	PT
1	DEPÓSITO	RÉSERVOIR	DEPÓSITO
2	TAPA	COUVERCLE	TAMPA
3	JUNTA TÓRICA	JOINT TORIQUE	JUNTA TÓRICA
4	MANÓMETRO	MANOMÈTRE	MANÓMETRO
5	TUERCA Y ARANDELA	ÉCROU ET RONDELLE	PORCA E ANILHA
6	DIFUSOR SUPERIOR	DIFFUSEUR SUPÉRIEUR	DIFUSOR SUPERIOR
7	PURGA DE AIRE	PURGE D'AIR	PURGA DE AR
8	DISTRIBUIDOR	DISTRIBUTEUR	DISTRIBUIDOR
9	CREPINAS	CRÉPINES	CREPINAS
10	VACIADO DE AGUA	VIDANGE D'EAU	ESVAZIAMENTO DE ÁGUA
11	PASAMURO FILTRO	TRAVERSÉE FILTRE	PASSA-MURO FILTRO

E CARGA Y DESCARGA – RELLENOS DE ARENA (SÍLEX)

-FILTROS LAMINADOS-

- 1.- Desenroscar los tornillos de la tapa del filtro.
 - 2.- Quitar la tapa.
 - 3.- Sacar el difusor del tubo. (Es aconsejable taponar la boca del tubo para que no entre arena cuando se llene el filtro).
 - 4.- Llenar con agua 1/3 del filtro y echar con cuidado las arenas para no golpear la tubería o las crepinas. Llenarlo de arena hasta la cantidad que indican las características del filtro.
 - 5.- Una vez lleno de arena hasta su nivel correcto, poner de nuevo el difusor en el tubo y el tubo fino de purga de aire en su sitio.
 - 6.- Limpiar el alojamiento de la junta y colocar la junta y la tapa con los tornillos apretados.
- El filtro está preparado para su funcionamiento.

ATENCIÓN: PARA CUALQUIER MOVIMIENTO DE LA POSICIÓN O CAMBIO DE LA VÁLVULA SELECTORA LA BOMBA DEBE DE ESTAR PARADA.

E CHARGE ET DÉCHARGE – REMPLISSAGES DE SABLE (SILEX)

-FILTRES À LAMELLES-

- 1.- Desserrer les vis du couvercle du filtre.
 - 2.- Retirer le couvercle.
 - 3.- Retirer le diffuseur du tube. (Il est recommandable de boucher l'embout du tube afin que le sable n'y pénètre pas en remplissant le filtre).
 - 4.- Remplir d'eau 1/3 du filtre et verser soigneusement les sables pour ne pas heurter la tuyauterie ou les crépines. Remplir de sable jusqu'à la quantité indiquée pour les caractéristiques du filtre.
 - 5.- Une fois rempli de sable jusqu'au niveau correct, remettre le diffuseur dans le tube et le tube fin de purge d'air à sa place.
 - 6.- Nettoyer le logement du joint et placer le joint et le couvercle avec les vis serrées.
- Le filtre est prêt à fonctionner.

ATTENTION: POUR TOUT MOUVEMENT DE LA POSITION OU CHANGEMENT DE LA VANNE DE SÉLECTION, LA POMPE DOIT ÊTRE ARRÊTÉE.

PT CARGA E DESCARGA – CHEIOS DE AREIA (SÍLEX)

-FILTROS LAMINADOS-

- 1.- Desenroscar os parafusos da tampa do filtro.
 - 2.- Retirar a tampa.
 - 3.- Tirar o difusor do tubo. (Aconselhamos tapar a boca do tubo para que não entre areia quando se encha o filtro).
 - 4.- Encher com água 1/3 do filtro e deitar com cuidado as areias para não bater na tubagem ou nas crepinas. Enchê-lo com areia até à quantidade que indicam as características do filtro.
 - 5.- Depois de enchê-lo com areia até ao nível correcto, pôr de novo o difusor no tubo e o tubo fino de purga de ar no seu sítio.
 - 6.- Limpar o alojamento da junta e colocar a junta e a tampa com os parafusos apertados.
- O filtro está preparado para funcionar.

ATENÇÃO: PARA QUALQUER MOVIMENTO DA POSIÇÃO OU TROCA DA VÁLVULA SELECTORA A BOMBA DEVE ESTAR PARADA.

● TABLA – Kg de arena según volumen del filtro

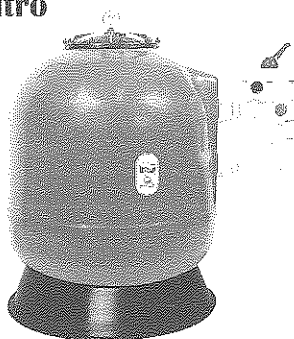
Filtros laminados

● TABLEAU – Kg de sable selon le volume du filtre

Filtres à Lamelles

● TABELA – Kg de areia consoante o volume do filtro

Filtros Laminados



Mod. VOLCÁN

m ³ /h.	cotas en/cotes en/cotas em mm			Ø de salida de sortie de saída	peso de arena en Kg poids de sable en Kg peso de areia em Kg
	AØ	B	C		
7	400	680	720	1 1/2"	65
9	500	760	820	1 1/2"	100
14	650	930	940	1 1/2"	175
24	800	1.180	1.020	2"	350
35	950	1.350	1.120	2"	500
48	1.100	1.550	1.260	3"	850

● CARGA Y DESCARGA – RELLENOS DE ARENA (SÍLEX)

-FILTROS INYECTADOS-

- 1.- Desenroscar la tapa blanca con la llave.
- 2.- Quitar la tapa.
- 3.- Sacar el difusor de plástico negro del tubo.
- 4.- Desplazar con la mano el tubo a un lado hasta ocultarlo en el lateral del filtro y deje libre la boca de llenado.
- 5.- Llenar con agua 1/3 del filtro y echar con cuidado las arenas para no golpear la tubería o las crepinas. Llenarlo de arena hasta la cantidad que indican las características del filtro.
- 6.- Una vez lleno de arena hasta su nivel correcto, desplazar de nuevo el tubo al centro de la boca del filtro, poner el difusor y el tubo fino de purga de aire en su sitio.
- 7.- Limpiar la rosca del filtro y colocar la tapa apretándola con la llave.

El filtro está preparado para su funcionamiento.

ATENCIÓN: PARA CUALQUIER MOVIMIENTO DE LA POSICIÓN O CAMBIO DE LA VÁLVULA SELECTORA LA BOMBA DEBE DE ESTAR PARADA.

● CHARGE ET DÉCHARGE – REMPLISSAGES DE SABLE (SILEX)

-FILTRES INJECTÉS-

- 1.- Dévisser le couvercle blanc avec la clé.
- 2.- Retirer le couvercle.
- 3.- Retirer le diffuseur en plastique noir du tube.
- 4.- Déplacer le tube sur le côté avec la main jusqu'à le cacher par le latéral du filtre et laisser le manchon de remplissage libre.
- 5.- Remplir d'eau 1/3 du filtre et verser soigneusement les sables pour ne pas heurter la tuyauterie ou les crépines. Remplir de sable jusqu'à la quantité indiquée pour les caractéristiques du filtre.
- 6.- Une fois rempli de sable jusqu'au niveau correct, déplacer à nouveau le tube au centre de l'ouverture du filtre, mettre le diffuseur et le tube fin de purge d'air en position.
- 7.- Nettoyer le filet du filtre et placer le couvercle en serrant avec la clé.

Le filtre est prêt à fonctionner.

ATTENTION: POUR TOUT MOUVEMENT DE LA POSITION OU CHANGEMENT DE LA VANNE DE SÉLECTION, LA POMPE DOIT ÊTRE ARRÊTÉE.

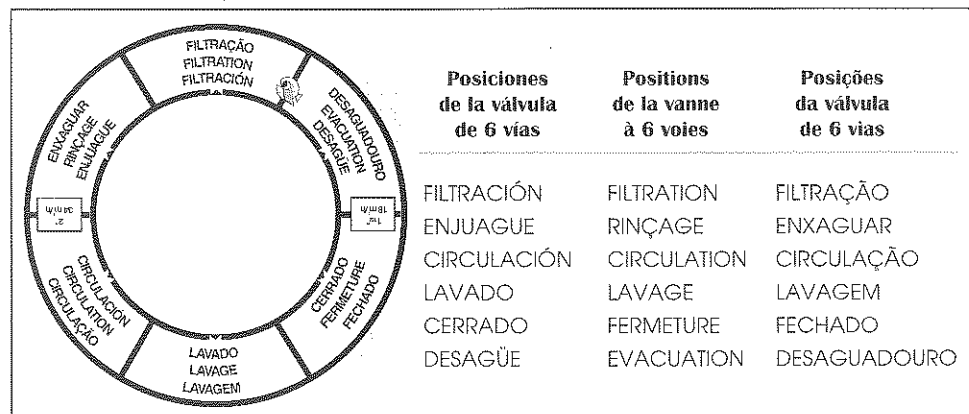
● CARGA E DESCARGA – CHEIOS DE AREIA (SÍLEX)

-FILTROS INYECTADOS-

- 1.- Desenroscar a tampa branca com a chave.
- 2.- Retirar a tampa.
- 3.- Retirar o difusor de plástico preto do tubo.
- 4.- Deslocar com a mão o tubo para um lado até escondê-lo no lateral do filtro e deixe livre a boca de enchimento.
- 5.- Encher com água 1/3 do filtro e deitar com cuidado as areias para não bater na tubagem ou nas crepinas. Enchê-lo com areia até à quantidade que indicam as características do filtro.
- 6.- Quando já estiver cheio de areia até ao nível correcto, deslocar de novo o tubo para o centro da boca do filtro, pôr o difusor e o tubo fino de purga de ar no seu sítio.
- 7.- Limpar a rosca do filtro e colocar a tampa apertando-a com a chave.

O filtro está preparado para funcionar.

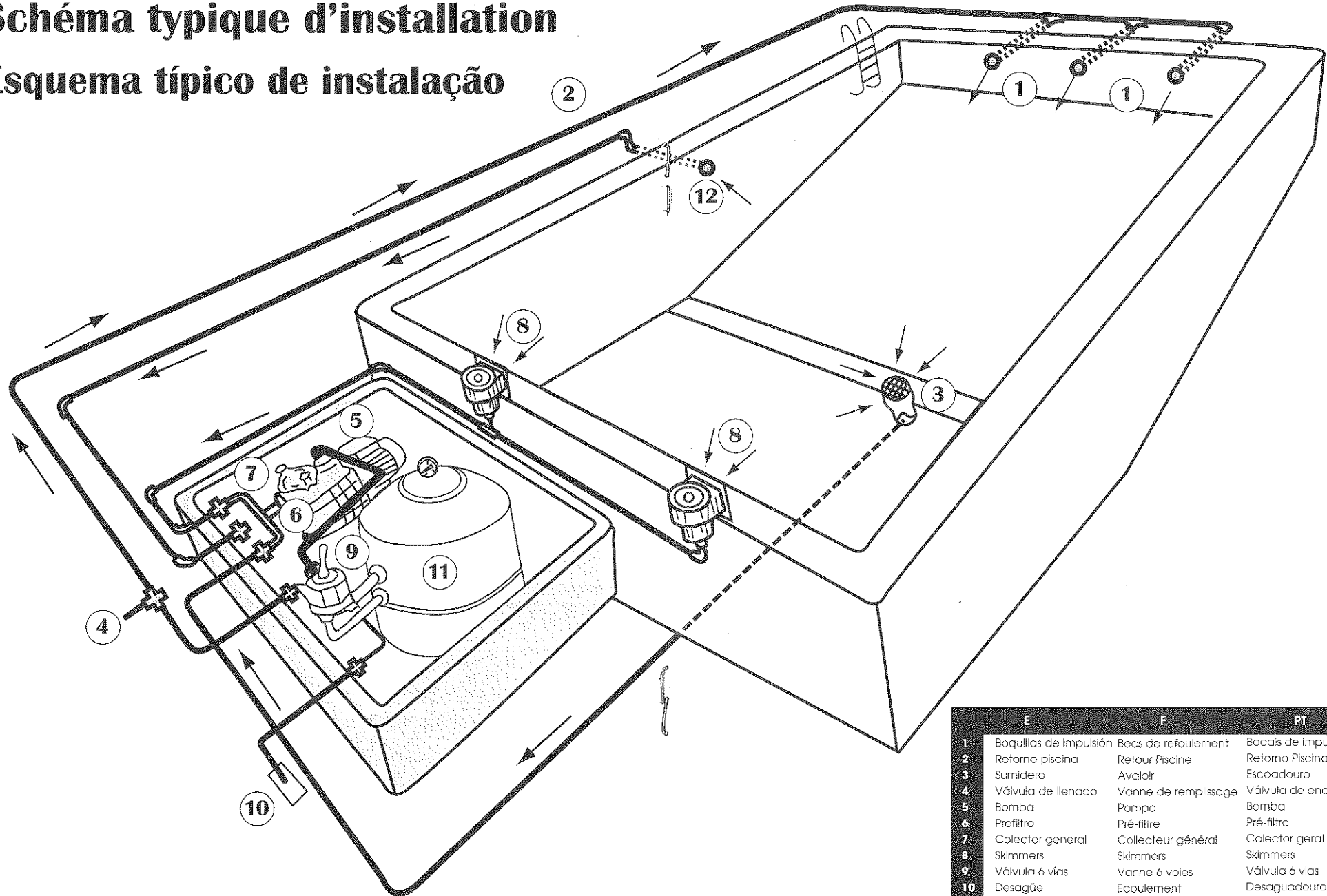
ATENÇÃO: PARA QUALQUER MOVIMENTO DA POSIÇÃO OU TROCA DA VÁLVULA SELECTORA A BOMBA DEVE ESTAR PARADA.



E Esquema típico de instalación

F Schéma typique d'installation

PT Esquema típico de instalação



	E	F	PT
1	Baquillas de impulsión	BeCS de refoulement	Bocais de Impulsão
2	Retorno piscina	Retour Piscine	Retorno Piscina
3	Sumidero	Avaloir	Escodouro
4	Válvula de llenado	Vanne de remplissage	Válvula de enchimento
5	Bomba	Pompe	Bomba
6	Prefiltro	Pré-filtre	Pré-filtro
7	Colector general	Collecteur général	Colector geral
8	Skimmers	Skimmers	Skimmers
9	Válvula 6 vías	Vanne 6 voies	Válvula 6 vias
10	Desagüe	Ecoulement	Desaguadouro
11	Filtro	Filtre	Filtro
12	Toma de limpiefondos	Prise de nettoyeurs	Tomada de limpa-fundos

E TABLA – Kg de arena según volumen filtro

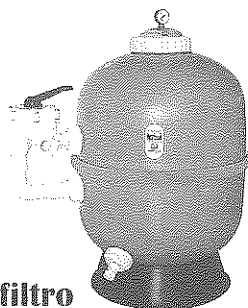
Filtros Inyectados

E TABLEAU – Kg de sable selon le volume du filtre

Filtres Injectés

E TABELA – Kg de areia consoante o volume do filtro

Filtros Injectados



Mod. CICLÓN

DIMENSIONES DIMENSIONS DIMENSÕES	cotas en/cotes en/cotas em mm			peso de arena en Kg poids de sable en Kg peso de areia em Kg
	A	B	C	
FIL-300	300	535	440	30
FIL-400	400	635	510	60
FIL-500	500	725	550	85
FIL-600	600	855	620	150
FIL-750	750	910	650	300

E PUESTA EN FUNCIONAMIENTO DEL FILTRO

- 1.- Abra las válvulas de aspiración de la piscina (skimmer y sumideros).
- 2.- Ponga la **válvula** selectora en la posición de **lavado**.
- 3.- Poner la bomba en marcha durante 5 minutos.
- 4.- Pare la bomba y ponga la **válvula** selectora en posición de **enjuague**.
- 5.- Poner la bomba en marcha durante un minuto.
- 6.- Parar la bomba y ya está preparado para la filtración.

E MISE EN MARCHÉ DU FILTRE

- 1.- Ouvrir les vannes d'aspiration de la piscine (skimmer et avaloirs).
- 2.- Placer la **vanne** de sélection sur la position de **lavage**.
- 3.- Mettre la pompe en marche durant 5 minutes.
- 4.- Arrêter la pompe et mettre la **vanne** de sélection en position **rinçage**.
- 5.- Mettre la pompe en marche durant une minute.
- 6.- Arrêter la pompe et le filtre est prêt pour la filtration.

E FUNCIONAMENTO DO FILTRO

- 1.- Abra as válvulas de aspiração da piscina (skimmer e escoadouros).
- 2.- Ponha a **válvula** selectora na posição de **lavagem**.
- 3.- Pôr a bomba em funcionamento durante 5 minutos.

- 4.- Pare a bomba e ponha a **válvula** selectora em posição de **enxaguar**.
- 5.- Pôr a bomba em marcha durante um minuto.
- 6.- Parar a bomba e já está preparado para a filtração.

E FILTRACIÓN

- 1.- Con la bomba parada, posicionar la **válvula** selectora en **filtración**.
- 2.- Poner la bomba en funcionamiento.
- 3.- Presión normal de trabajo hasta 1,5 bar (zona amarilla en el manómetro).

E FILTRATION

- 1.- La pompe arrêtée, placer la **vanne** de sélection en position **filtration**.
- 2.- Mettre la pompe en marche.
- 3.- Pression normale de travail jusqu'à 1,5 bars (zone jaune sur le manomètre).

E FILTRAÇÃO

- 1.- Com a bomba parada, posicionar a **válvula** selectora em **filtração**.
- 2.- Pôr a bomba a funcionar.
- 3.- Pressão normal de trabalho até 1,5 bar (zona amarela no manómetro).

E LAVADO DEL FILTRO

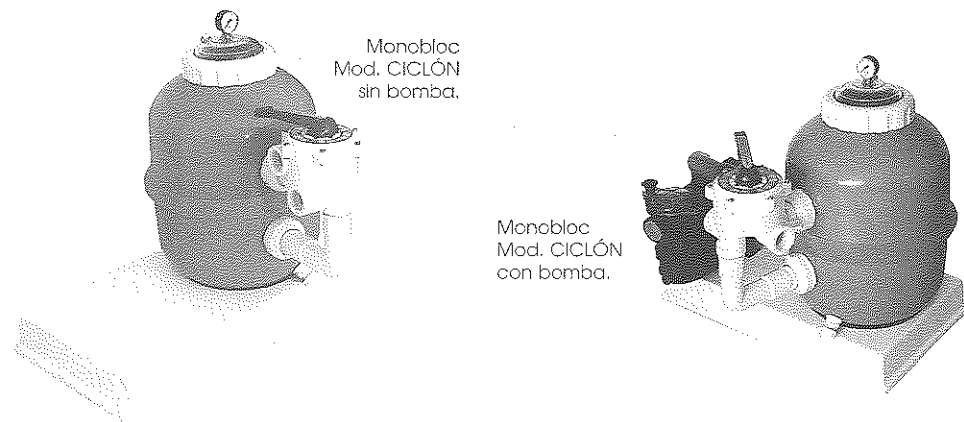
- 1.- Cuando la presión del filtrado aumente de 1,5 a 2 bar (zona roja del manómetro haga un lavado del filtro).
- 2.- Pare la bomba.
- 3.- Situar la **válvula** selectora en la posición **lavado** (contracorriente).
- 4.- Haga funcionar la bomba hasta que el agua pase clara por el visor de la válvula (aprox. durante 3 minutos.)
- 5.- Pare la bomba y ponga la **válvula** en **enjuague** (aclarado).
- 6.- Hacer funcionar la bomba durante un minuto.
- 7.- Parar la bomba y poner en la posición de **filtración** (ver apartado anterior).

E LAVAGE DU FILTRE

- 1.- Quand la pression du filtre augmente de 1,5 à 2 bars (zone rouge du manomètre, faire un lavage du filtre).
- 2.- Arrêter la pompe.
- 3.- Situer la **vanne** de sélection sur la position **lavage** (contre-courant).
- 4.- Faire fonctionner la pompe jusqu'à ce que l'eau soit claire en passant par le viseur de la vanne (environ 3 minutes).
- 5.- Arrêter la pompe et mettre la **vanne** sur **rinçage**.
- 6.- Faire fonctionner la pompe durant une minute.
- 7.- Arrêter la pompe et mettre en position de **filtration** (voir paragraphe précédent).

21. LAVAGEM DO FILTRO

- 1.- Quando a pressão da filtração aumentar de 1,5 a 2 bar (zona vermelha do manómetro), faça uma lavagem do filtro.
- 2.- Pare a bomba.
- 3.- Situar a **válvula** selectora na posição **lavagem** (contra a corrente).
- 4.- Faça funcionar a bomba até que a água passe clara pelo lado da válvula (aproximadamente durante 3 minutos.)
- 5.- Pare a bomba e ponha a **válvula** em **enxaguar**.
- 6.- Fazer funcionar a bomba durante um minuto.
- 7.- Parar a bomba e pôr na posição de **filtração** (ver ponto anterior).



22. FILTROS MONOBLOCS MODELOS CICLÓN Y RUBÍ

En los equipos montados sin bomba, con filtro CICLÓN y RUBÍ válvula lateral, seguir las instrucciones de instalación para TODOS los filtros y filtros INYECTADOS.

En los equipos con bomba léase el manual adjunto de la bomba.

23. FILTRES MONOBLOCS MODÈLES CICLÓN ET RUBÍ

Pour les équipements montés sans pompe, avec le filtre CICLÓN et RUBÍ vanne latérale, suivre les instructions d'installation de TOUS les filtres et filtres INJECTÉS.

Pour les équipements à pompe, lire le manuel joint à la pompe.

24. FILTROS MONOBLOCO MODELOS CICLÓN E RUBÍ

Nos equipamentos montados sem bomba, com filtro CICLÓN e RUBÍ válvula lateral, seguir as instruções de instalação para TODOS os filtros e filtros INYECTADOS.

Nos equipamentos com bomba, leia por favor o manual fornecido com a bomba.

25. CASETAS MONTADAS CON FILTRO Y BOMBA ENTERRADAS O SEMIENTERRADAS

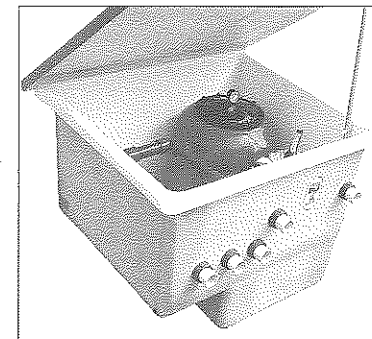
En las casetas montadas con filtro INYECTADO válvula lateral, seguir las instrucciones de instalación para TODOS los filtros y filtros INYECTADOS. Léase también el manual adjunto de la bomba.

En las casetas montadas con filtro LAMINADO, seguir las instrucciones de instalación para TODOS los filtros y filtros LAMINADOS. Léase también el manual adjunto de la bomba.

ATENCIÓN: El presente equipo de filtración está semiacabado, el filtro y la válvula selectora se han comprobado antes e individualmente.

El instalador debe de revisar todas las uniones, ya sean por rosca o pegadas antes de su instalación definitiva para asegurarse de que no hay pérdidas de agua ya que una vez concluida la instalación es mucho más difícil solventar este problema.

PRODUCTOS QP.S.A. declina sobre el instalador cualquier problema de este tipo, ya que el producto que se le entrega está semiacabado y debe terminarlo y revisarlo antes de su instalación.



26. CAISSONS MONTÉS AVEC FILTRE ET POMPE ENTERRÉS OU SEMI-ENTERRÉS

Pour les caissons montés avec filtre INJECTÉ vanne latérale, suivre les instructions d'installation pour TOUS les filtres et filtres INJECTÉS. Lire également le manuel joint à la pompe.

Sur les caissons montés avec le filtre à LAMELLE, suivre les instructions d'installation pour TOUS les filtres et filtres à LAMELLES. Lire également le manuel joint à la pompe.

ATTENTION: Le présent équipement de filtration est semi-fini, le filtre et la vanne de sélection ont été vérifiés avant et individuellement.

L'installateur doit réviser toutes les unions, vissées ou collées avant l'installation définitive afin de s'assurer qu'il n'y a pas de pertes d'eau car une fois l'installation terminée, il est beaucoup plus difficile de résoudre ce problème.

PRODUCTOS QP.S.A. reporte sur l'installateur tout problème de ce type car le produit qui lui est fourni est semi-fini et doit être fini et révisé par ses soins avant son installation.

27. CASOTAS MONTADAS COM FILTRO E BOMBA ENTERRADAS OU SEMI-ENTERRADAS

Nas casotas montadas com filtro INYECTADO válvula lateral, seguir as instruções de instalação para TODOS os filtros e filtros INYECTADOS. Leia também o manual fornecido com a bomba.

Nas casotas montadas com filtro LAMINADO, seguir as instruções de instalação para TODOS os filtros e filtros LAMINADOS. Leia também o manual fornecido com a bomba.

ATENÇÃO: O presente equipamento de filtração está semi-acabado, o filtro e a válvula selectora comprovaram-se antes e individualmente.

O instalador deve rever todas as uniões, quer sejam de rosca quer coladas, antes da sua instalação definitiva para assegurar-se que não há perdas de água, pois depois de terminar a instalação é muito mais difícil resolver este problema.

A **PRODUCTOS QP.S.A.** recusa qualquer problema deste tipo, pois o produto que se fornece está semi-acabado e deve ser terminado e revisto pelo instalador antes da sua instalação.

MANTENIMIENTO DE LOS FILTROS

El filtro si se usa correctamente y observando las instrucciones casi no necesita mantenimiento y únicamente tenga en cuenta estos dos puntos:

- 1.- Arenas: Comprobar cada 2 años o si observa que pierde, el nivel de las arenas debe ser el correcto para que el filtro funcione adecuadamente, si no es así rellene con arena hasta completar el nivel.
- 2.- Protección y regeneración de las arenas: Siempre que el filtro esté "fuera de uso", en invierno o en periodos de ausencias muy prolongadas, es conveniente proteger y cuidar las arenas regenerándolas mediante la adición de productos **Quimidren PS** de **Quimicamp Piscinas**, exclusivos para la conservación de las arenas en perfecto estado.

PRODUCTOS Q.P.S.A. garantiza este material 2 años contra todo defecto de fabricación entendiéndose la garantía como sustitución del material por otro nuevo de fábrica o del almacén del distribuidor de la zona. No ampara esta garantía el material manipulado o modificado fuera de fábrica. No entrará en garantía los defectos o roturas que se produzcan por mal uso, falta de limpieza, o por defecto en la manipulación del filtro o válvula, o por desgaste propio del uso.

PRODUCTOS Q.P.S.A. no es responsable de los daños causados en el transporte. Advierta inmediatamente al transportista si el material llega deteriorado.

MAINTENANCE DES FILTRES

Le filtre ne requiert pratiquement pas de maintenance s'il est correctement utilisé et les instructions observées, cependant, il faut tenir compte uniquement des deux points suivants :

- 1.- Sables : Vérifier tous les 2 ans ou si l'on observe des pertes, le niveau des sables doit être adéquat pour que le filtre fonctionne correctement, dans le cas contraire, remplir de sable jusqu'au niveau requis.
- 2.- Protection et régénération des sables: Quand le filtre est "hors d'usage", en hiver ou durant des périodes d'absence très prolongées, il convient de protéger et traiter les sables en les régénérant à l'aide d'ajout de produits **Quimidren PS** de **Quimicamp Piscinas**, exclusifs pour la conservation des sables en parfait état.

PRODUCTOS Q.P.S.A. garantiza ce matériel 2 ans contre tout défaut de fabrication, la garantie étant entendue comme remplacement du matériel par du matériel neuf d'usine ou du magasin du distributeur de la zone. Cette garantie ne couvre pas le matériel manipulé ou modifié hors usine.

Les défauts ou bris produits par une mauvaise utilisation, le manque de nettoyage ou le défaut dans la manipulation du filtre ou de la vanne ou l'usure propre à l'utilisation ne sont pas inclus dans la garantie.

PRODUCTOS Q.P.S.A. n'est pas responsable des dommages causés durant le transport. Avertir immédiatement le transporteur si le matériel arrive détérioré.

MANUTENÇÃO DOS FILTROS

O filtro se se utiliza correctamente e observando as instruções, quase não precisa de manutenção e basta ter em conta estes dois pontos:

- 1.- Areias: Comprovar de 2 em 2 anos (ou se vir que perde) o nível das areias, que deve ser o correcto para que o filtro funcione adequadamente, se não for assim encha com areia até completar o nível.
- 2.- Protecção e regeneração das areias: Sempre que o filtro estiver "fora de uso", no inverno ou em períodos de ausências muito prolongadas, é conveniente proteger e cuidar as areias regenerando-as mediante a adição de produtos **Quimidren PS** da **Quimicamp Piscinas**, exclusivos para a conservação das areias em perfeito estado.

A **PRODUCTOS Q.P.S.A.** garante este material 2 anos contra qualquer defeito de fabrico, entendendo-se a garantia como substituição do material por outro novo de fábrica ou do armazém do distribuidor da zona. Esta garantia não abrange o material manipulado ou modificado fora de fábrica. Não entrará na garantia os defeitos ou rupturas devidas a má utilização, falta de limpeza ou por defeito na manipulação do filtro ou válvula, ou por desgaste próprio do uso.

A **PRODUCTOS Q.P.S.A.** não é responsável dos danos causados no transporte. Avise imediatamente o transportador se o material chegar deteriorado.

TARJETA DE REGISTRO DE GARANTÍA - CARTE DE REGISTRE DE GARANTIE - CARTÃO DE REGISTRO DE GARANTIA

Rellenar dentro de los 30 días desde la instalación - Remplir dans les 30 jours de l'installation - Preencher dentro dos 30 dias desde a instalação

Nombre o Razón Social - Nom ou Raison sociale - Nome ou Denominação Social

Dirección - Adresse - Endereço

Población - Ville - Localidade

Código Postal - Code Postal - Código Postal

Provincia - Province - Zona

Teléfono - Téléphone - Telefone

Fecha de instalación - Date d'installation - Data de instalação

Modelo - Modèle - Modelo

Dimensión - Dimension - Dimensão

Número de Serie - Numéro de Série - Número de Série

Nombre del Distribuidor o Lugar de compra - Nom du Distributeur ou lieu d'achat - Nome do Distribuidor ou Lugar de compra

Enviar esta tarjeta con los datos a la siguiente dirección:

Envoyer cette carte renseignée à l'adresse suivante:

Enviar este cartão com os dados para a seguinte morada:

Productos Q.P. S.A.
Carretera de Logroño, km. 10,200
50180 UTEBO (ZARAGOZA)

EJEMPLAR PARA DEVOLVER
EXEMPLAIRE À RETOURNER
EXEMPLAR PARA DEVOLVER

TARJETA DE REGISTRO DE GARANTÍA - CARTE DE REGISTRE DE GARANTIE - CARTÃO DE REGISTRO DE GARANTIA

Rellenar dentro de los 30 días desde la instalación - Remplir dans les 30 jours de l'installation - Preencher dentro dos 30 dias desde a instalação

Nombre o Razón Social - Nom ou Raison sociale - Nome ou Denominação Social

Dirección - Adresse - Endereço

Población - Ville - Localidade

Código Postal - Code Postal - Código Postal

Provincia - Province - Zona

Teléfono - Téléphone - Telefone

Fecha de instalación - Date d'installation - Data de instalação

Modelo - Modèle - Modelo

Dimensión - Dimension - Dimensão

Número de Serie - Numéro de Série - Número de Série

Nombre del Distribuidor o Lugar de compra - Nom du Distributeur ou lieu d'achat - Nome do Distribuidor ou Lugar de compra

Enviar esta tarjeta con los datos a la siguiente dirección:

Envoyer cette carte renseignée à l'adresse suivante:

Enviar este cartão com os dados para a seguinte morada:

Productos Q.P. S.A.
Carretera de Logroño, km. 10,200
50180 UTEBO (ZARAGOZA)

EJEMPLAR PARA EL INTERESADO
EXEMPLAIRE POUR L'INTÉRESSÉ
EXEMPLAR PARA O INTERESSADO

CONEXIONES VÁLVULA DE 6 VIAS

Salida a piscina

Entrada desde bomba



Conexión a Desagüe. Salida de lavado contra-corriente. El visor sirve para ver la suciedad del agua en el contralavado. Cuando salga limpia terminar el contralavado.